

DOKUMENTACJA FOTOGRAFICZNA

Budynek "A" (mieszkalny) - strona zachodnia



Budynek "B" (mieszkalny) wraz z łącznikiem i pochylnią - str.zachodnia



Budynek "A" (mieszkalny) - strona wschodnia wraz z budynkiem nr I



Budynek "A" (mieszkalny) - dach



Ściana szczytowa kotłowni - strona północna



Budynek gospodarczo-garażowy : strona południowa



**Istniejący budynek starej pralni (część niższa) i garażu (część wyższa)
str. południowa**



**Istniejący budynek starej pralni (część niższa) i garażu (część wyższa)
str. północna**



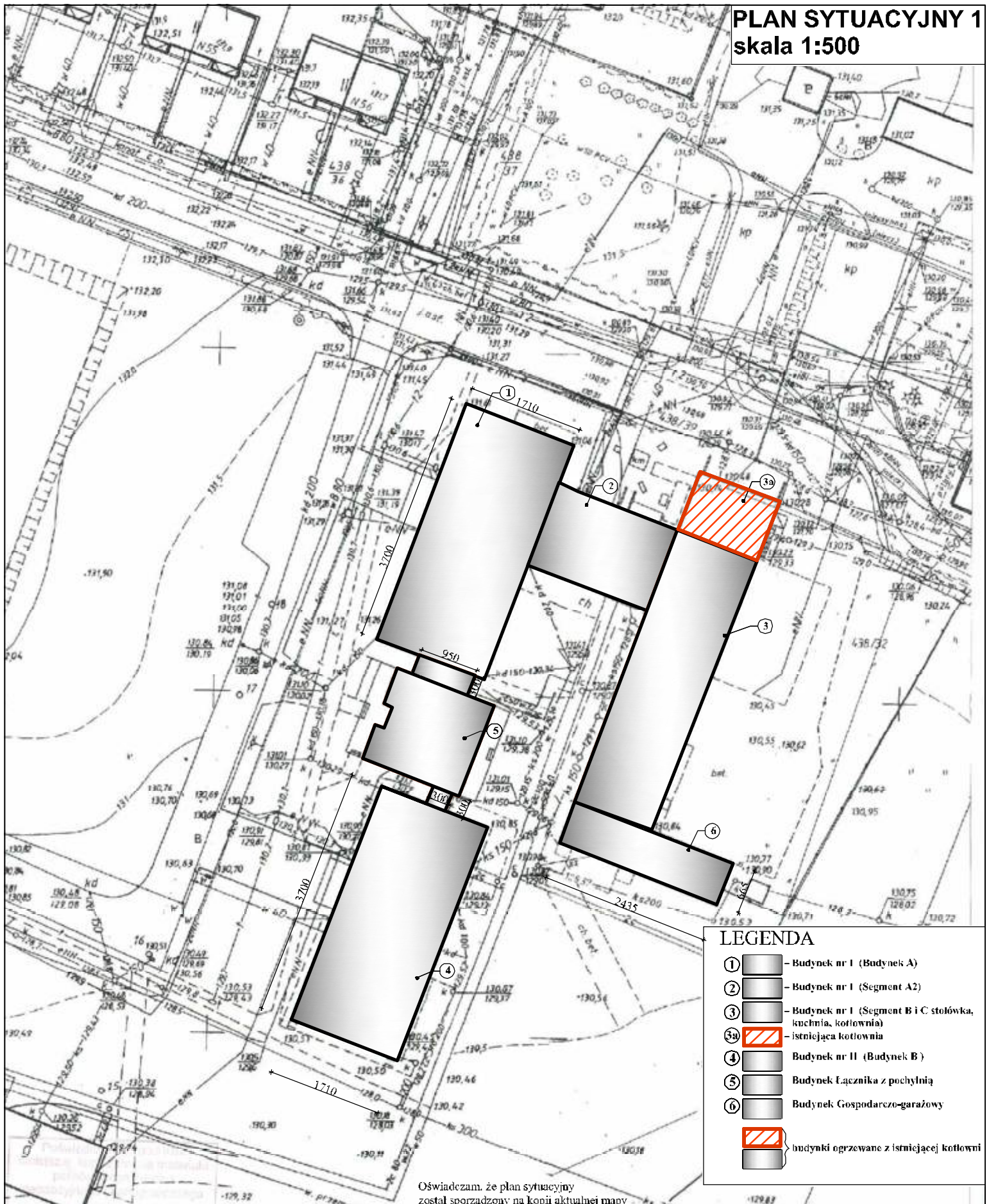
Instalacja c.o.: istniejące kotły grzewcze



Instalacja c.o.: rozdzielacze



PLAN SYTUACYJNY 1 skala 1:500



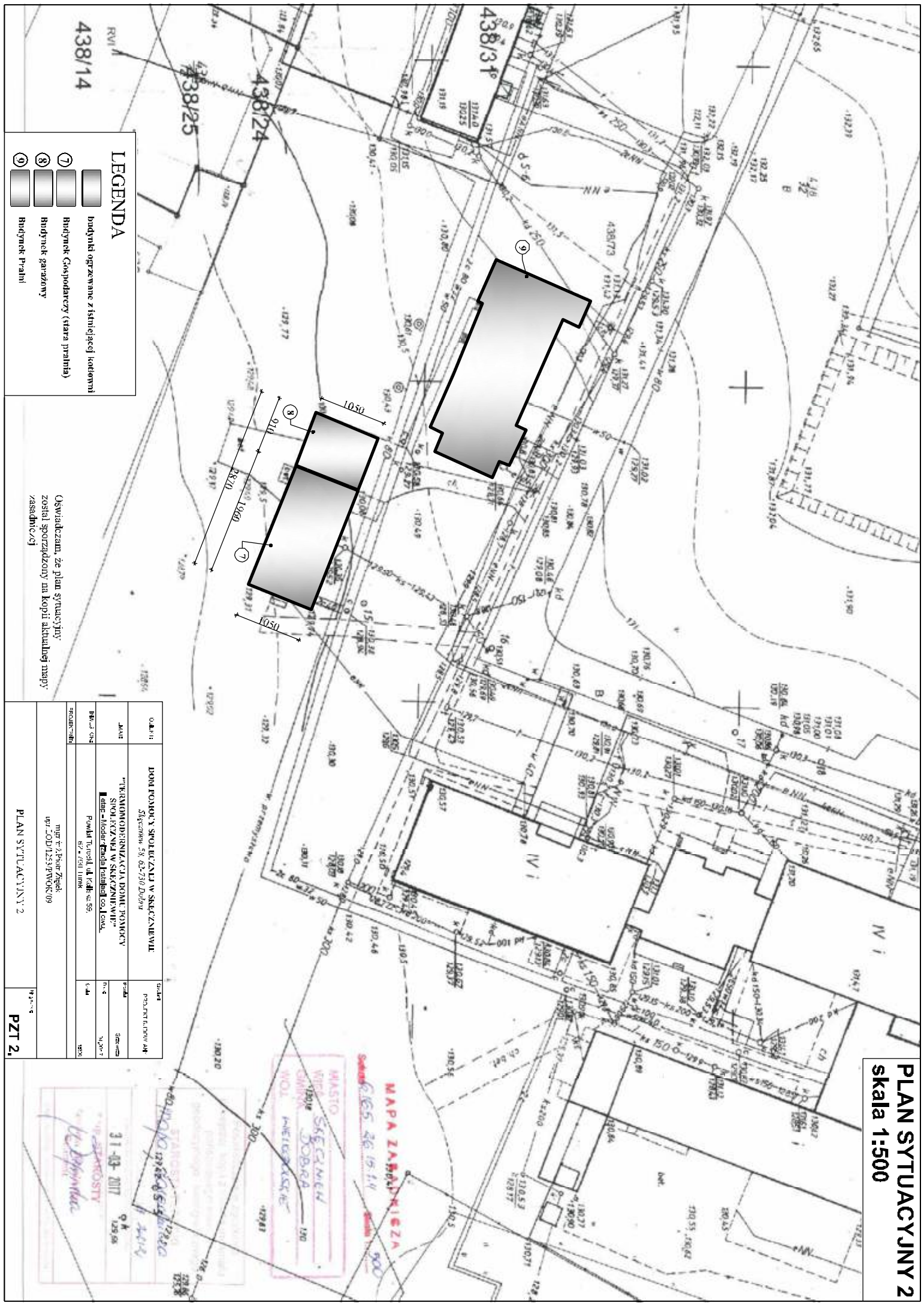
LEGENDA	
①	Budynek nr 1 (Budynek A)
②	Budynek nr 1 (Segment A2)
③	Budynek nr 1 (Segment B i C stołówka, kuchnia, kotłownia)
③b	istniejąca kotłownia
④	Budynek nr II (Budynek B)
⑤	Budynek Łącznika z pochylnią
⑥	Budynek Gospodarczo-garażowy
	budynki ogrzewane z istniejącej kotłowni

Oświadczam, że plan sytuacyjny został sporządzony na kopii aktualnej mapy zasadniczej





mapa zasadnicza
14 444 • 12917 Głęboka E 165-46.15.14 Skala 1:500
30-03-2017
z up. STAROSTY
Miasto Wesoła
MIASTO WESOŁA SKĘCZNIÓW
GMINA DOBRA
WOJ. HULIŃSKIE

PROJEKTANT	DOM POMOCY SPOŁECZNEJ W SKĘCZNIEWIE Skęczniew 55, 62-730 Dobra	Skala 1:500 PROJEKT SYTUACJI ARCH.
TYTUŁ	"TERMOMODERNIZACJA DOMU POMOCY SPOŁECZNEJ W SKĘCZNIEWIE" II etap - Modernizacja instalacji c.o., łowia	nr-02 C.228-028
ADRES	Powiat Turkisk, ul. Kołłątaja 59, 62-700 Turku	nr-01 14.201-7
PROJEKTANT	mgr inż. Piotr Ziętek upr.ŁÓDZ.253/P/WOK/09	nr-04 1200
PLAN SYTUACYJNY 1		PRZET 1

PLAN SYTUACYJNY 2
skala 1:500



LEGENDA

-  budynek ogrzewane z istniejącej kotłowni
-  budynek Gospodarczy (stara pralnia)
-  budynek garażowy
-  budynek Pralni

Oświadczam, że plan sytuacyjny
został sporządzony na kopii aktualnej mapy
zasadniczej

UŁAH:	DOM POWOXY SPOŁECZNA W SŁĘCZANWIE	Stwierdzenie
DATA:	Słoneczna 58, 63, 730 Dobry	Pracownik: E. P. W.
MIĘ:	"TERMOODPORZYNACJA DOMU POWOXY SPOŁECZNA W SŁĘCZANWIE"	Stwierdzenie
MIĘ:	step - Model - Zdobiel - Instalacja CO, C.O.	Stwierdzenie
MIĘ:	Powiat Turzeczki ul. Kalisz 40 59	Stwierdzenie
MIĘ:	nr 731 TURK	Stwierdzenie
MIĘ:	mgr inż. Zbigniew Ziętek	Stwierdzenie
MIĘ:	wpz. 12012533/PWOK/09	Stwierdzenie

PLAN SYTUACYJNY 2

PZT 2.

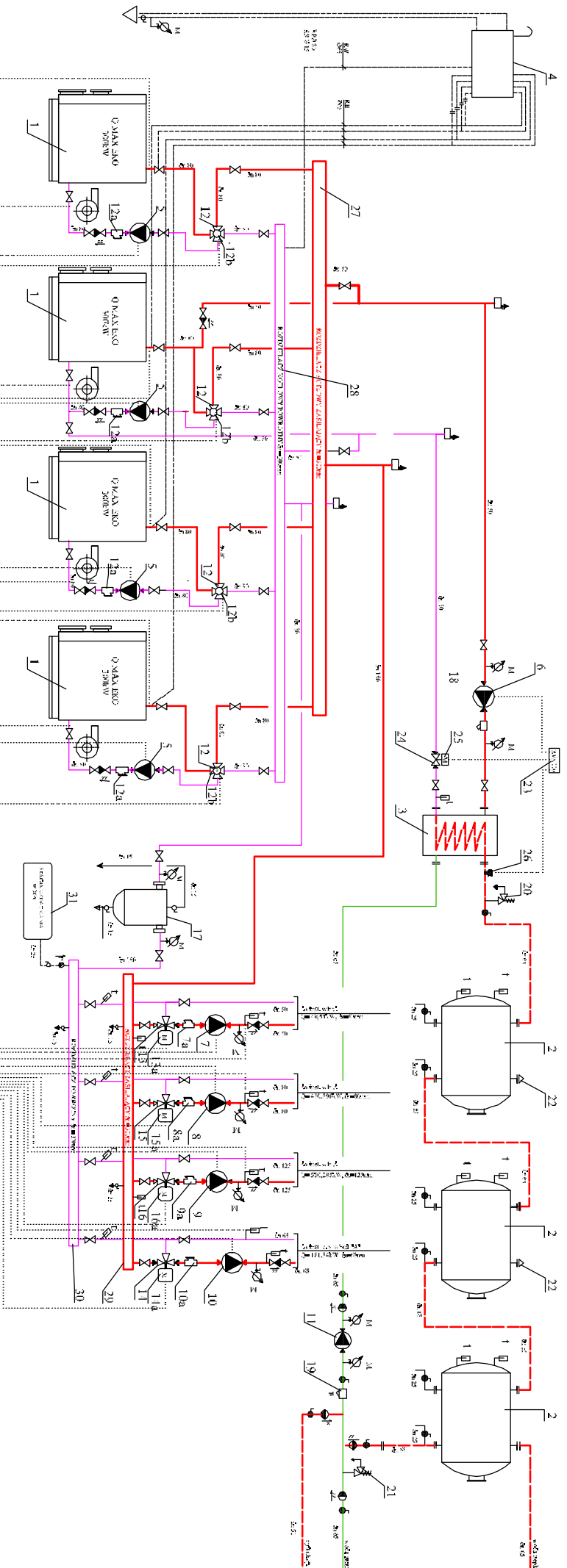
MASTO SŁĘCZAN WOL MIEJSKIE

MAPA ZABUDOWNIOWA

31-03-2017

31-03-2017

31-03-2017

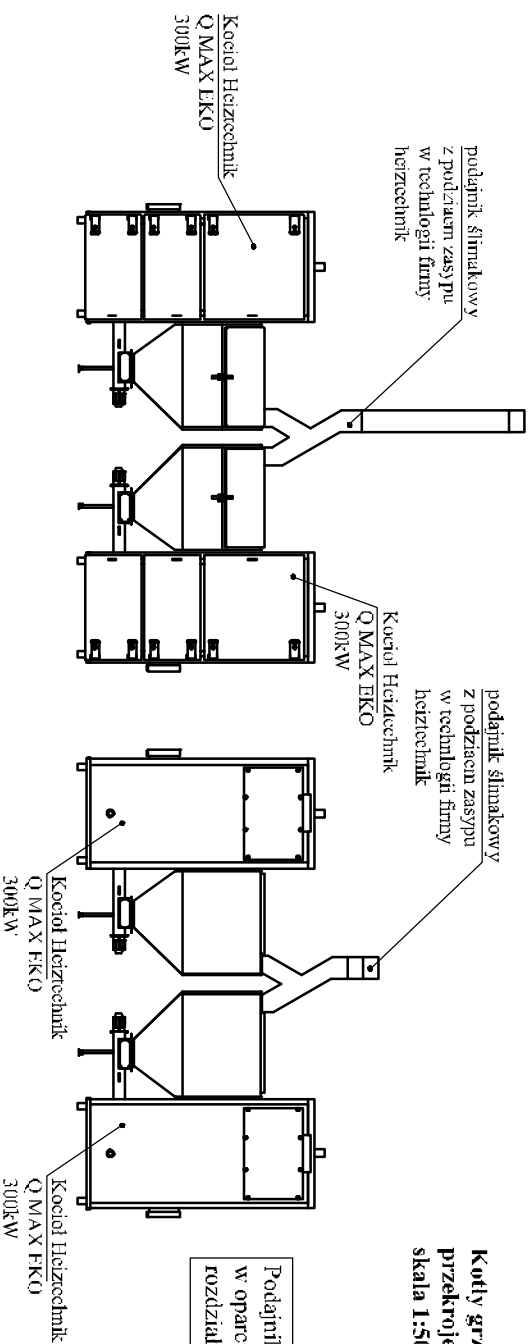


OBIEKT	DOM POMOCY SPOŁECZNEJ W SKŁĘCZYNIE	adres	Pracowni „ALPOLSA”
TMAR	„TECHNOLOGICZNA IZOLACJA DOMU POMOCY SPOŁECZNEJ W SKŁĘCZYNIE”	nr tel	071 700 00 00
INWENIOR	Paweł Turcotte, ul. Kalkowa 69, 62-700 Tarnobrzeg	data	14.01.17
PROJEKTANT	mgr inż. Piotr Zygalski LOD 2040/PWOS/2	skala	1:1

SCHEMAT INSTALACJI TECHNOLOGICZNEJ KOTŁOWNI

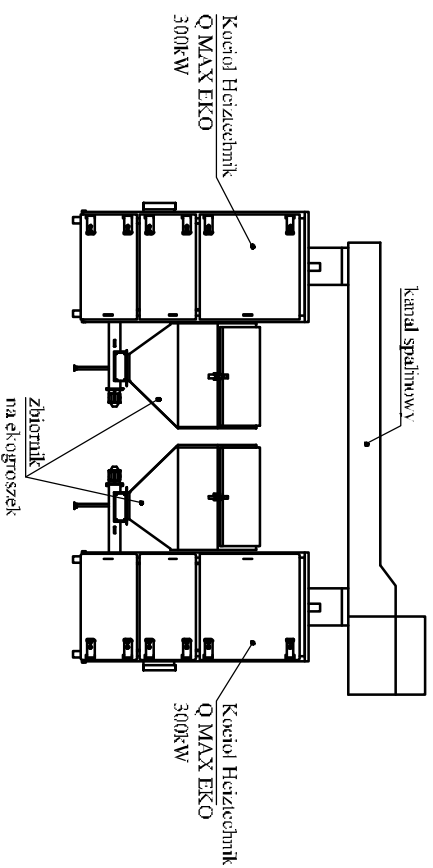
Kotły Grzewcze
przekroje
skala 1:50

Kotły grzewcze - przekroje
przekroje systemu podawania węgla
skala 1:50

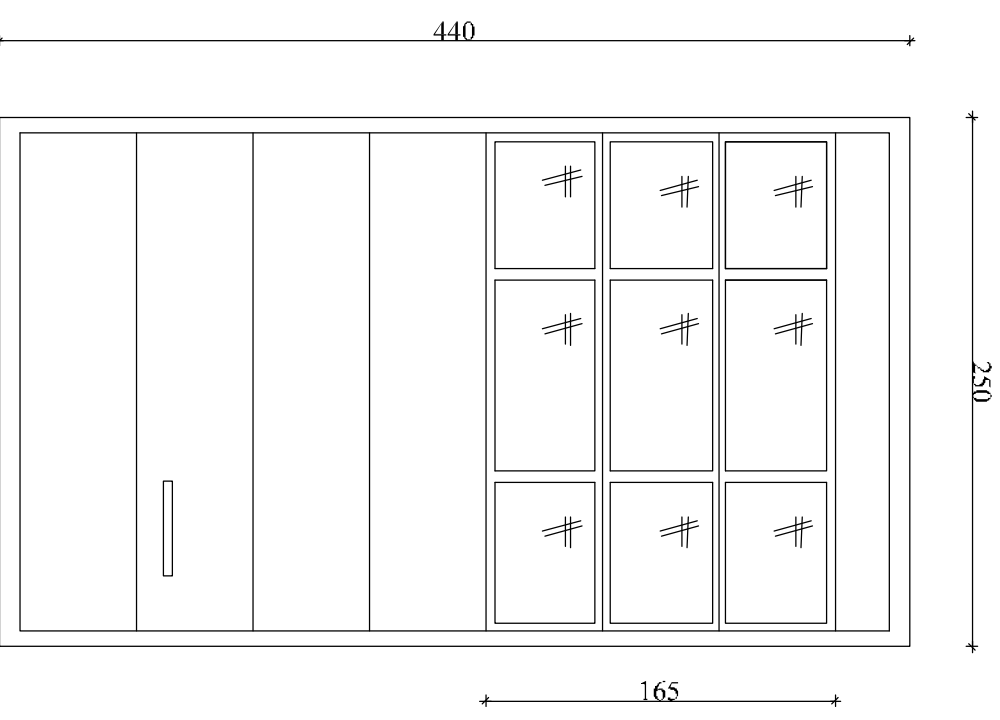


Podajniki węgla, zasyp automatyczny w oparciu o 2 podajniki ślimakowe z rozdzielaczem zasypu

Kotły grzewcze - przekroje
podłączenie kotłów do kanału spalinowego
skala 1:50



ZBIENIA	DOMY PONIÓCY SPOŁ. EKONOMICZNE W SEKCZYNIEWIE Skępczyc 58 62-701/100w	2014.05	4-10-101 B.220MANY
TYTUŁ	PROJEKT WYKONAWCZY I WYKONANIE W SEKCZYNIEWIE SPOŁECZNEJ W SEKCZYNIEWIE LETAP - MODERNIZACJA INSTALACJI CO / GWU	2014.05	2014.05.10
WYKONANIE	Podmiot: Twarda J. Kobiela 58 52-700 T. 8K	2014.05	2014.05.10
KOŁO DZIAŁALNOŚCI	mgr inż. Piotr Tępek LOD 2000/PW/OS 12	2014.05	2014.05.10
KOTŁY GRZEWcze PRZEKROJE		2014.05	2014.05.10

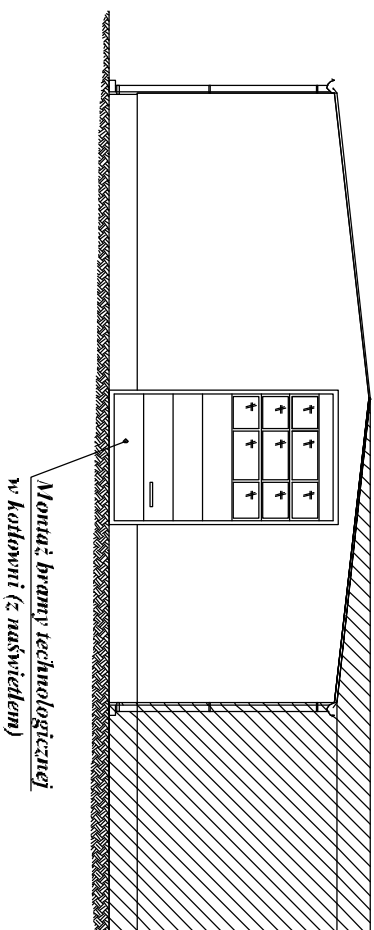


BRAMA SYSTEMOWA HORMANN
 podnoszona z naswietleniem. Otwieranie ręczne.
 Prowadzenie górne
 $U \leq 1,5 W m^2 \cdot K$
KOLOR BRAZ

OBIEKT:	DOMY POWOJ. W SPLECZNIEWIE <i>Styczniewo 58, 62-730 Dobra</i>	STATUS:	PROJEKT BUDOWLANI
TYTUŁ:	"TURBIDYMOBILIZACJA DOJAZDOWA SPÓŁKAZANIE W SKŁADZIM WIEZI II ETAP - MODERNIZACJA INSTALACJI O.C. I GWU"	RODZAJ:	OPRACOWANIE
INWESTOR:	Podkarpacki Uniwersytet ul. Kaliska 58 37-401 IWNIA	DATA:	02.2017
PROJEKTANT:	mgr inż. Piotr Zięba upr. 110407253/PWOK/09	SKALA:	1:25
KOTŁOWNIA		14.2017	
Technologiczna brama zewnętrzna		5.	

WYMIARY SPRAWDZIĆ NA BUDOWIE.
 DRZWI POSIADAJĄCE APROBATĘ TECHNICZNĄ

KOTŁOWNIA
ELEWACJA WSCHODNIA
montaż bramy technologicznej
 Skala 1:100



ZBIŁKA 1	DOMY POKOJÓW SPOŁECZNEJ W SĘCZYNIEWIE Segmenty 58, 62-73/ Dobrych	1:4-0-0	-00,00	E.L.S.O.B.A.M.P.
L.M.H.	"TERMO-MODERNIZACJA DOMU POKOJÓW SPOŁECZNYCH W SĘCZYNIEWIE" II ETAP - MODERNIZACJA INSTALACJI C.O./GWU	0/04	0/04	0/04
INWASJOŃ	Punkty 10, 11, 12, 13, 14, 15, 16, 17, 18, 19, 20, 21, 22, 23, 24, 25, 26, 27, 28, 29, 30, 31, 32, 33, 34, 35, 36, 37, 38, 39, 40, 41, 42, 43, 44, 45, 46, 47, 48, 49, 50, 51, 52, 53, 54, 55, 56, 57, 58, 59, 60, 61, 62, 63, 64, 65, 66, 67, 68, 69, 70, 71, 72, 73, 74, 75, 76, 77, 78, 79, 80, 81, 82, 83, 84, 85, 86, 87, 88, 89, 90, 91, 92, 93, 94, 95, 96, 97, 98, 99, 100	0/04	0/04	0/04
PROJEKTANT	mgr inż. Piotr Zieliński mgr inż. Piotr Zieliński mgr inż. Piotr Zieliński	0/04	0/04	0/04

ELEWACJA WSCHODNIA - montaż bramy technologicznej